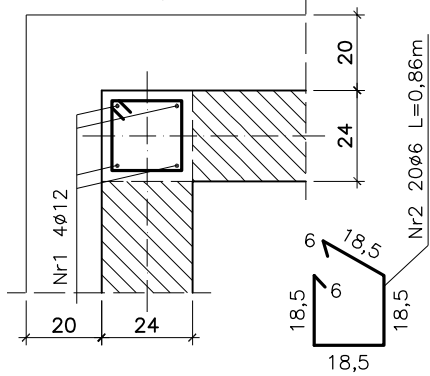
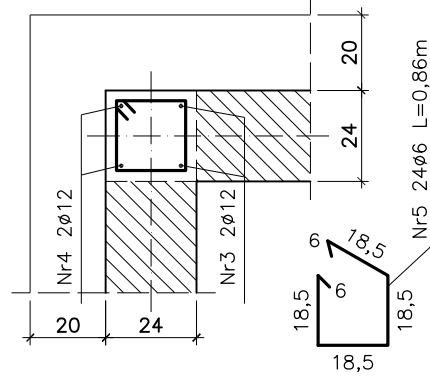


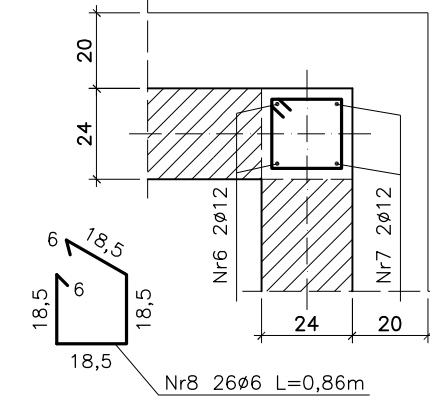
Przekrój A-A



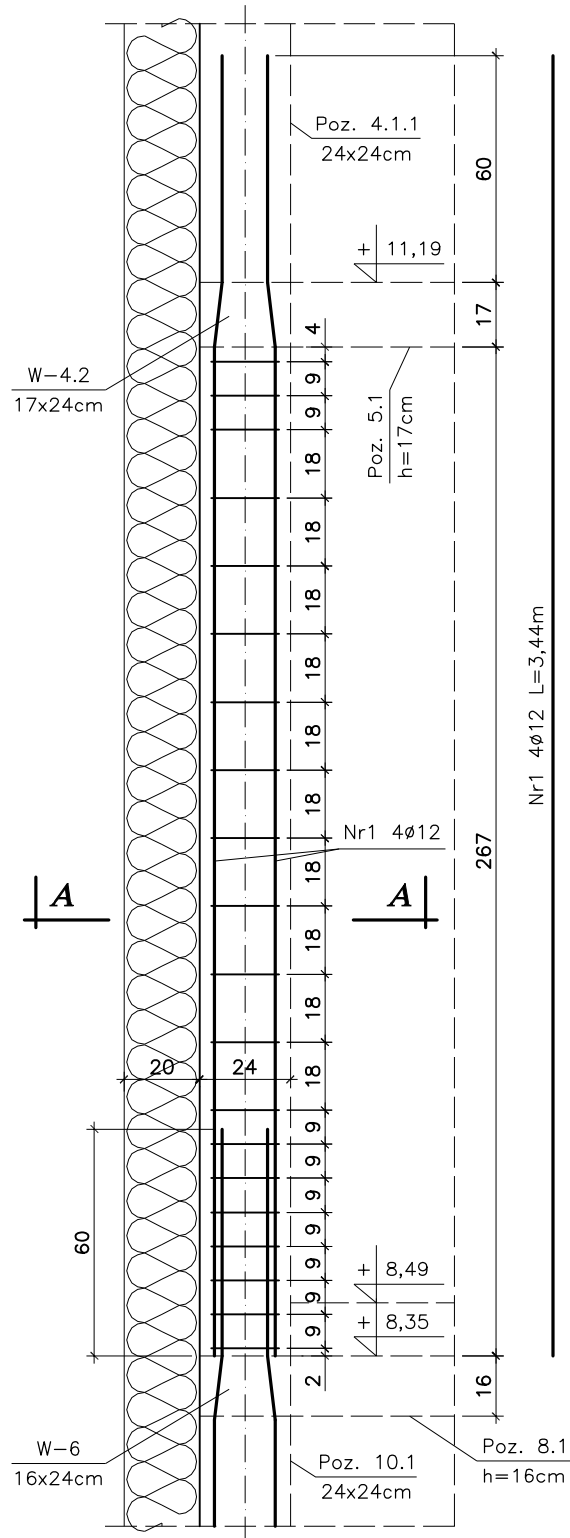
Przekrój B-B



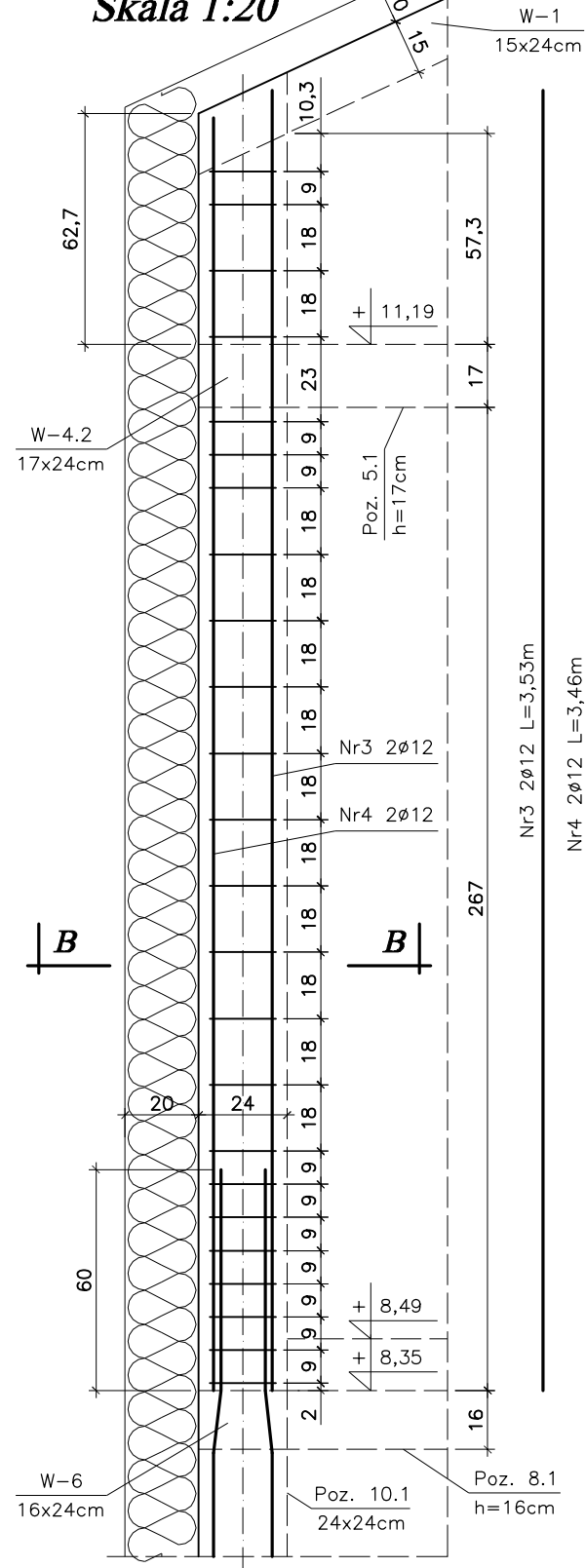
Przekrój C-C



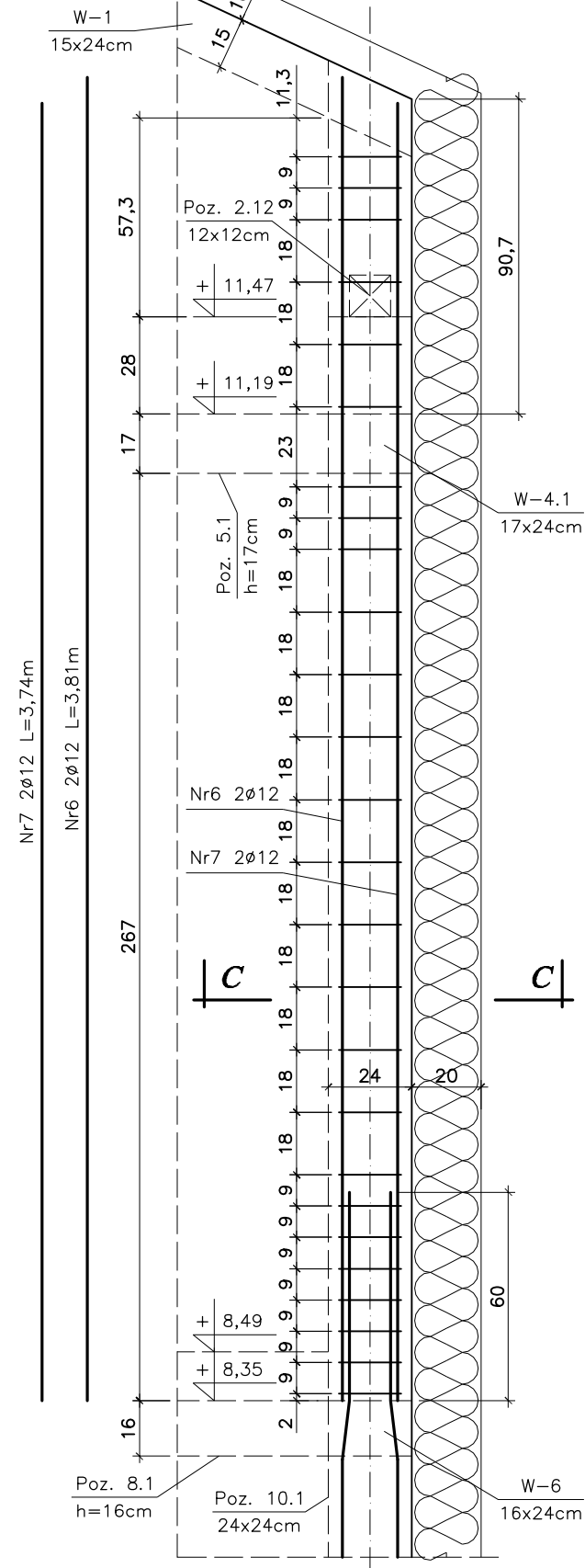
Rdzeń Poz. 7.1 2szt.
Skala 1:20



Rdzeń Poz. 7.1.1 2szt.
Skala 1:20



Rdzeń Poz. 7.1.2 2szt.
Skala 1:20



Zestawienie stali zbrojeniowej

L.p	Pozycja	Przekrój [mm]	Długość [m]	Ilość szt.	Ilość pozycji	StOS	34GS	
						ø6	ø12	
1	Poz. 7.1	Nr1 ø12	3,44	4	2	-	27,52	
		Nr2 ø6	0,86	20		34,40	-	
		Długość [mb]			34,40	27,52		
		Masa 1m [kg]			0,222	0,888		
		Masa wg ø [kg]			7,64	24,44		
						Masa ogółem [kg]		32,08
2	Poz. 7.1.1	Nr3 ø12	3,53	2	2	-	14,12	
		Nr4 ø12	3,46	2		-	13,84	
		Nr5 ø6	0,86	24	41,28	-		
		Długość [mb]			41,28	27,96		
		Masa 1m [kg]			0,222	0,888		
Masa wg ø [kg]			9,17	24,83				
						Masa ogółem [kg]		34,00
3	Poz. 7.1.2	Nr6 ø12	3,81	2	2	-	15,24	
		Nr7 ø12	3,74	2		-	14,96	
		Nr8 ø6	0,86	26	44,72	-		
		Długość [mb]			44,72	30,20		
		Masa 1m [kg]			0,222	0,888		
Masa wg ø [kg]			9,93	26,82				
						Masa ogółem [kg]		36,75
								102,83

Stal A-III 34GS
Stal A-0 StOS
Beton B-25

bpbw BIURO PROJEKTÓW "BPBW" Sp. z o.o. <small>Projektujemy od 1957 roku.</small>		10-448 OLSZTYN, UL. GŁOWACKIEGO 28	
OBIEKT:	BUDYNEK MIESZKALNY 20 - RODZINNY NR2	SKALA:	1:20
ADRES:	MRAĞOWO, UL. KOLEJOWA	BRANŻA:	K
PRZEDMIOT RYSUNKU:	RDZENIE Poz. 7.1 - Poz. 7.1.2	DATA:	02.2016
PROJEKTOWAŁ:	mgr inż. Jacek Kędziński	UPRAWNIENIA WAM/0003/POOK/05	PODPIS
OPRACOWAŁ:	mgr inż. Piotr Gołębiewski		
SPRAWDZIŁ:	mgr inż. Andrzej Kozłowski	WAM/0005/POOK/03	
NR. ZLECENIA:			P/3854/S
NR. RYSUNKU:			K-15